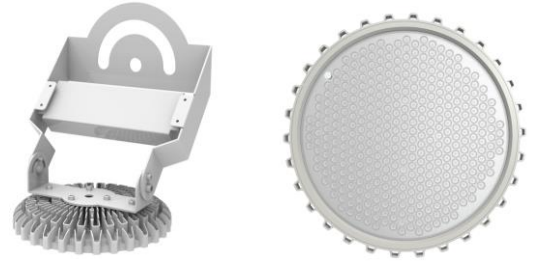


JaL-C2-HBVE(B)

100 ~ 180W LED 投光器仕様書

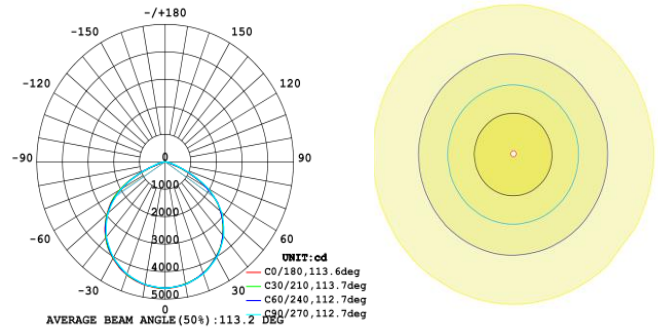


ランプ仕様

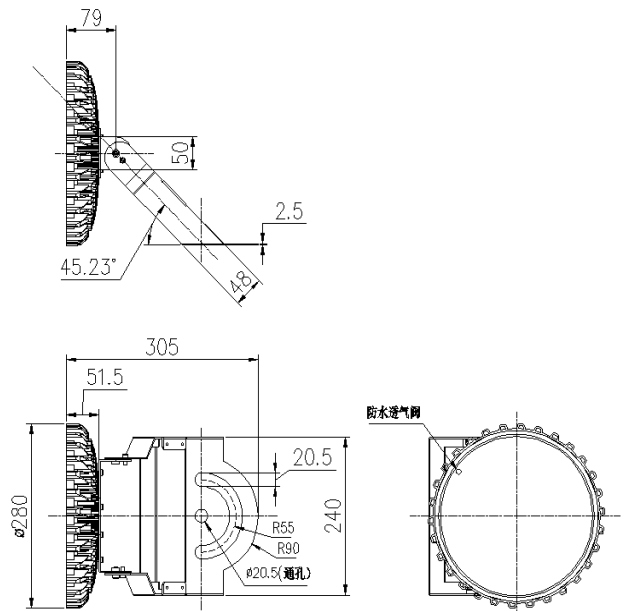
型番	JaL-FL4-100/120/150/180
チップ	日垂化学 (Nichia)
発光効率	145 lm/W
全光束	14,500/17,400/21,750/26,100 lm
色温度	4500 ~ 5500K(2500 ~ 5500K選択可能)
照射角度	120°/90°/60°(選択可能)
消費電力	100/120/150/180W±5%
輸出電流	3.1 ~ 5.6A
輸出電圧	DC 30-36V
水銀灯代替	300 ~ 700W
重量	3 ~ 3.3KG±0.2kg
外形寸法	L280mm×W280mm×H305mm
包装寸法	L480mm×W360mm×H185mm
調光性	調光可能。(DALI)
認証	PSE、CE、DLC、cETLus、RoHS
保証期間	3年

≥0.95	70 Ra	IP65	60000H	AC 100-277V	47-63Hz
パワーファクタ	演色性	IP等級	寿命	使用電圧	電源周波数

配光曲線図



ランプ寸法図 (180Wの灯具)



他の仕様

電源効率	使用環境温度	放熱器表面温度
>90%	-40°C ~ +50°C	71.1 ~ 78.8°C (環境温度 26°C)
ランプ効率	使用環境湿度	光源基板温度
≥90%	15% ~ 90%RH	80.9 ~ 88.2°C (環境温度 26°C)
全高調波歪率	保存環境温度	チップの消費電力
≤15%	-40°C ~ +65°C	95 ~ 170W±5%

※ 落下防止ワイヤー同梱。