

# JaL-C2-HBVE(E)

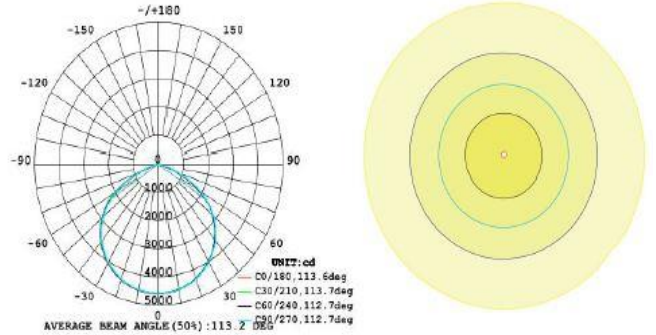
## 60 ~ 120W LED 工場灯仕様書



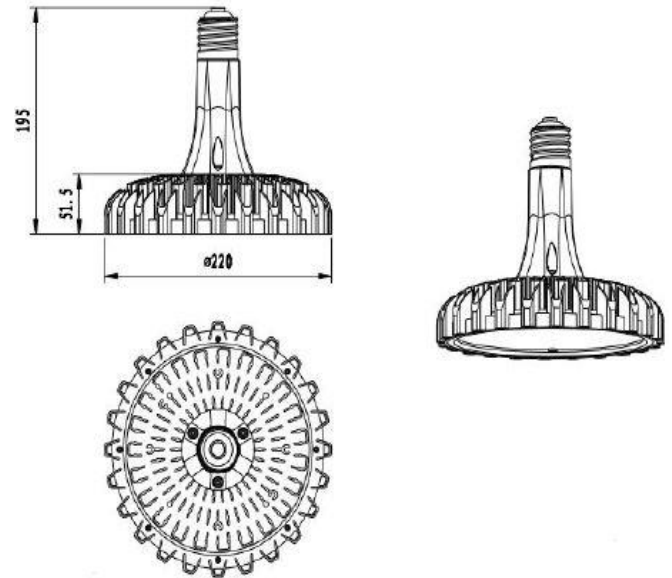
### ランプ仕様

型番	JaL-C2-HBVE(E)-60/80W/100/120
チップ	日垂化学 (Nichia)
発光効率	150 lm/W
全光束	9000,12000,15000,18000lm
色温度	4500 ~ 5500K(2500 ~ 5500K選択可能)
照射角度	120°/90°/60°(選択可能)
消費電力	60/80/100/120W±10W
輸出電流	1.15 ~ 3.7A
輸出電圧	DC 30-55V
水銀灯代替	300 ~ 600W
重量	1.2KG±0.2kg (電源抜き)
外形寸法	L220mm×W220mm×H195mm
包装寸法	L300mm×W300mm×H250mm
調光性	調光可能。(DALI)
認証	PSE、CE、DLC、cETLus、RoHS
保証期間	3年

### 配光曲線図



### ランプ寸法図



≥0.95	70 Ra	IP65	60000H	AC 100-277V	47-63Hz
パワーファクタ	演色性	IP等級	寿命	使用電圧	電源周波数

### 他の仕様

電源効率	使用環境温度	放熱器表面温度
>90%	-40°C ~ +50°C	71.1~78.8°C (環境温度 26°C)
ランプ効率	使用環境湿度	光源基板温度
≥90%	15% ~ 90%RH	80.9~88.2°C (環境温度 26°C)
全高調波歪率	保存環境温度	チップの消費電力
≤15%	-40°C ~ +65°C	58~114±10W

※ MEANWELL電源と落下防止ワイヤー同梱。

# JaL-C2-HBVE(E)

## 150W ~ 180W LED 工場灯仕様書

### ランプ仕様

型番	JaL-C2-HBVE(E)-150/180
チップ	日垂化学 (Nichia)
発光効率	150 lm/W
全光束	22500,27000lm
色温度	4500 ~ 5500K(2500 ~ 5500K選択可能)
照射角度	120°/90°/60°(選択可能)
消費電力	150/180W±10W
輸出電流	4.6 ~ 5.6A
輸出電圧	DC 30-55V
水銀灯代替	700W~900W相当
重量	1.8KG±0.2kg (電源抜き)
外形寸法	L280mm×W280mm×H261.5mm
包装寸法	L360mm×W360mm×H315mm
調光性	調光可能。(DALI)
認証	PSE、CE、DLC、cETLus、RoHS
保証期間	3年

≥0.95	70 Ra	IP65	60000H	AC 100-277V	47-63Hz
パワーファクタ	演色性	IP等級	寿命	使用電圧	電源周波数

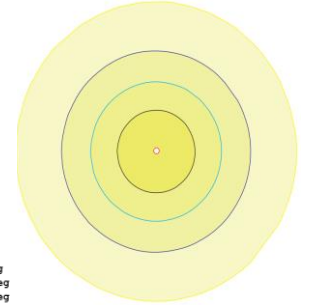
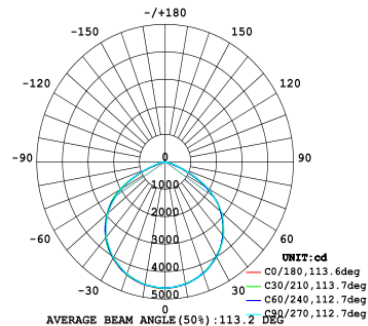
### 他の仕様

電源効率	使用環境温度	放熱器表面温度
>90%	-40°C ~ +50°C	71.1~78.8°C (環境温度 26°C)
ランプ効率	使用環境湿度	光源基板温度
≥90%	15% ~ 90%RH	80.9~88.2°C (環境温度 26°C)
全高調波歪率	保存環境温度	チップの消費電力
≤15%	-40°C ~ +65°C	142~170±10W

※ MEANWELL電源と落下防止ワイヤー同梱。



### 配光曲線図



### ランプ寸法図

