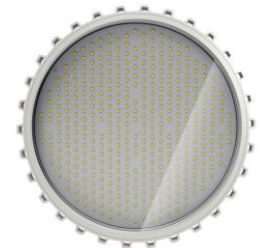


JaL-C2-HBVE(I)

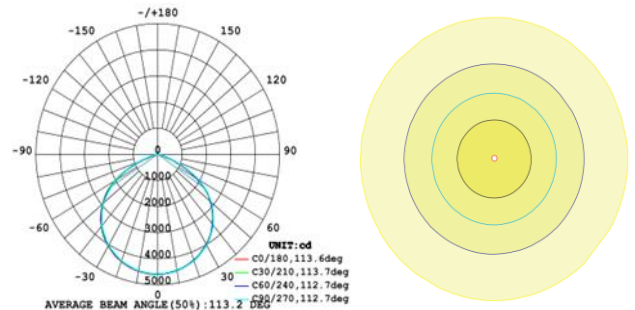
150W LED 工場灯仕様書



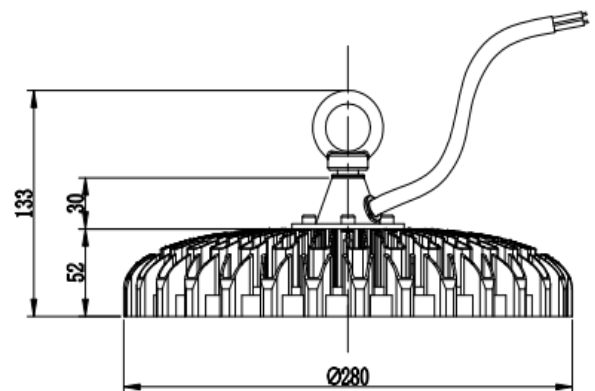
ランプ仕様

型番	JaL-ID-150-HB-VE(TU)
チップ	日亜化学 (Nichia)
発光効率	150 lm/W (オプション: 160lm/W)
全光束	22500 lm
色温度	4500 ~ 5500K(2500 ~ 5500K選択可能)
照射角度	120°/90°(選択可能)
消費電力	155W±5W
輸出電流	4.6A
輸出電圧	DC 30-36V
水銀灯代替	500W
重量	1.9KG±0.2kg (電源抜き)
外形寸法	L280mm*W280mm*H133mm
包装寸法	L360mm*W360mm*H255mm
調光性	調光可能。(DALI)
認証	PSE、CE、DLC、cETLus、RoHS
保証期間	3年

配光曲線図



ランプ寸法図



≥0.95	80Ra	IP65	60000H	AC 100-277V	47-63Hz
パワーファクタ	演色性	IP等級	寿命	使用電圧	電源周波数

他の仕様

電源効率	使用环境温度	放熱器表面温度
>90%	-40°C ~ +50°C	72.7°C (环境温度 27.7°C)
ランプ効率	使用環境湿度	光源基板温度
≥90%	15% ~ 90%RH	80.9°C (环境温度 27.7°C)
全高調波歪率	保存环境温度	チップの消費電力
≤15%	-40°C ~ +65°C	145W±5W

※ MEANWELL電源と落下防止ワイヤー同梱。