

# JaL-PO2-1200

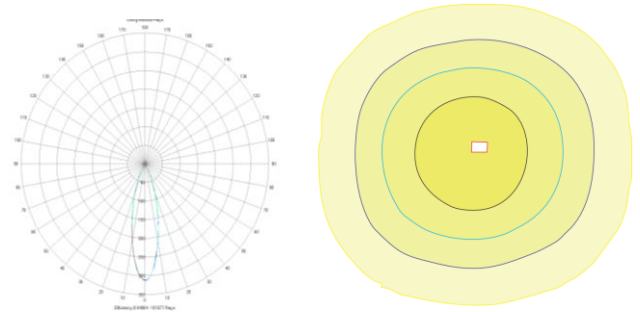
## 1200W LED 投光器仕様書



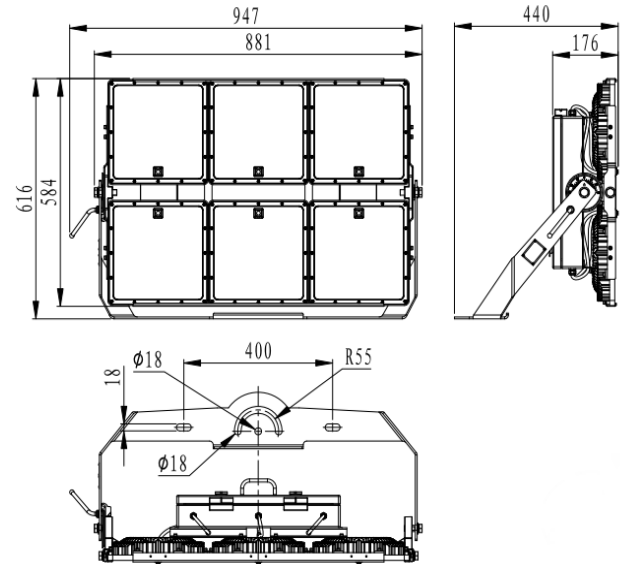
### ランプ仕様

型番	JaL-PO2-1200
チップ	日亜化学(Nichia)
発光効率	130 lm/W
全光束	156,000lm
色温度	4500~5500K(2500~5500K選択可能)
照射角度	30° (60° /20° 選択可能)
消費電力	1200W±20W
輸出電流	15.7*2A(恒流)
輸出電圧	DC 18~36V
水銀灯代替	3000W
重量	36kg±0.8kg
外形寸法	L881mm×W584mm×H176mm
包装寸法	L1020mm×W840mm×H290mm

### 配光曲線図



### ランプ寸法図



≥0.95	75 Ra	IP66	100000 時間	AC 100- 277V	47-63Hz
パワー因数	演色性	IPレベル	寿命	輸入電圧	電源周波数

### 他の仕様

電源効率	使用環境温度	放熱器表面温度
>92%	-40℃~+40℃	69℃(環境温度30℃)
ランプ効率	使用環境湿度	光源基板温度
≥90%	15%~90%RH	79℃(環境温度30℃)
全高調波歪率	保存環境温度	チップの消費電力
≤15%	-40℃~+65℃	1116W±20W

広場、交差点、陸橋橋、港湾、ドック、空港、料金所、スタジアムやその他の照明目的に適している

