

# JaL-PO2-480

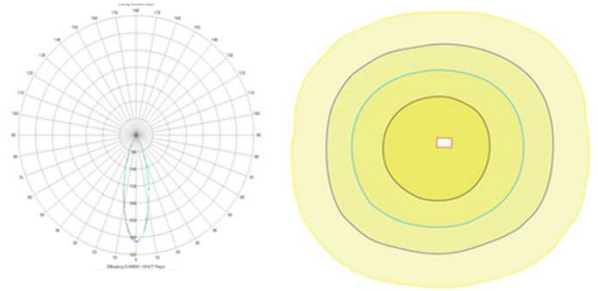
## 480W LED 投光器仕様書



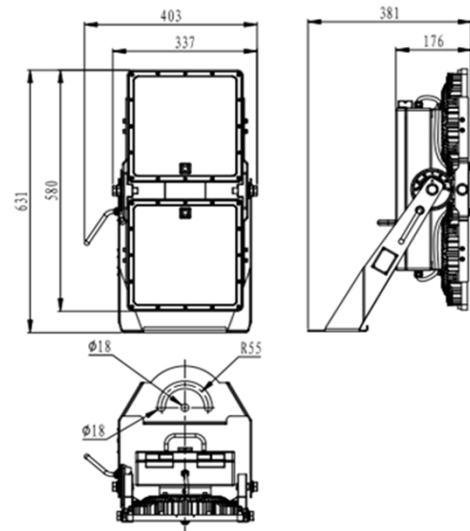
### ランプ仕様

|       |                             |
|-------|-----------------------------|
| 型番    | JaL-PO2-480                 |
| チップ   | 日垂化学 (Nichia)               |
| 発光効率  | ≥130 lm/W                   |
| 全光束   | >62400 lm                   |
| 色温度   | 4500~5500K(2500~5500K 選択可能) |
| 照射角度  | 30° (60*90° 選択可能)           |
| 消費電力  | 480W±20W                    |
| 輸出電流  | 6.3A (定電流)                  |
| 輸出電圧  | DC 18~36V                   |
| 水銀灯代替 | 1500W                       |
| 重量    | 14.5kg±0.4kg                |
| 外形寸法  | L580mm × W337mm × H176mm    |
| 包装寸法  | L800mm × W470mm × H290mm    |
| 認証    | PSE、CE、DLC、cETLus、RoHS      |
| 保証期間  | 3年                          |

### 配光曲線図



### ランプ寸法図



|         |       |      |            |             |         |
|---------|-------|------|------------|-------------|---------|
| ≥0.95   | 75 Ra | IP66 | 100000 Hrs | AC 100-277V | 47-63Hz |
| パワーファクタ | 演色性   | IP等級 | 寿命         | 使用電圧        | 電源周波数   |

### 他の仕様

|        |             |                    |
|--------|-------------|--------------------|
| 電源効率   | 使用環境温度      | 放熱器表面温度            |
| ≥92%   | -40°C~+40°C | 67°C<br>(環境温度30°C) |
| ランプ効率  | 使用環境湿度      | 光源基板温度             |
| ≥90%   | 15%~90%RH   | 77°C<br>(環境温度30°C) |
| 全高調波歪率 | 保存環境温度      | チップの消費電力           |
| ≤15%   | -40°C~+65°C | 440W±20W           |

広場、交差点、陸橋橋、港湾、ドック、空港、料金所、スタジアムやその他の照明目的に適している