

JaL-PO2-960

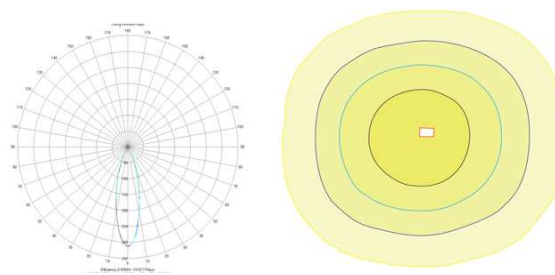
960W LED 投光器仕様書



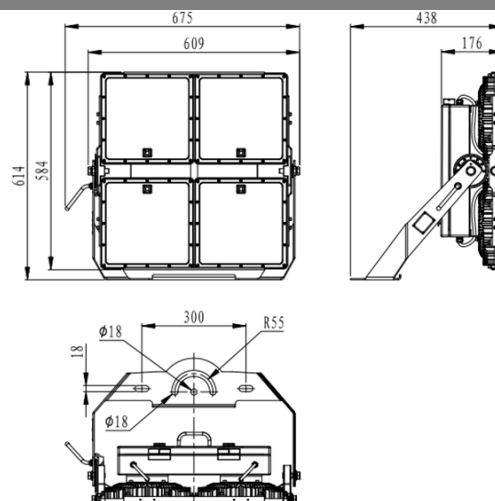
ランプ仕様

型番	JaL-PO2-960
チップ	日亜化学 (Nichia)
発光効率	130 lm/W
全光束	>124,800lm
色温度	4500~5500K(2500~5500K選択可能)
照射角度	30° (60° / 20° 選択可能)
消費電力	960W±20W
輸出電流	6.3*4A(恒流)
輸出電圧	DC 18~36V
水銀灯代替	2000W
重量	25.5kg±0.4kg
外形寸法	L609mm × W584mm × H176mm
包装寸法	L830mm × W750mm × H290mm
保証期間	3年

配光曲線図



ランプ寸法図



≥0.95	75 Ra	IP66	100000 Hrs	AC 100-277V	47-63Hz
パワーファクタ	演色性	IP等級	寿命	使用電圧	電源周波数

他の仕様

電源効率	使用環境温度	放熱器表面温度
>92%	-40°C~+40°C	68°C(環境温度30°C)
ランプ効率	使用環境湿度	光源基板温度
≥90%	15%~90%RH	78°C(環境温度30°C)
全高調波歪率	保存環境温度	チップの消費電力
≤15%	-40°C~+65°C	902W±20W

広場、交差点、陸橋橋、港湾、ドック、空港、料金所、スタジアムやその他の照明目的に適している