

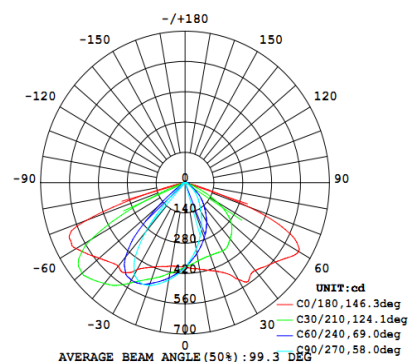
JaL-SL-CP 9.8W LED 防犯灯仕様書



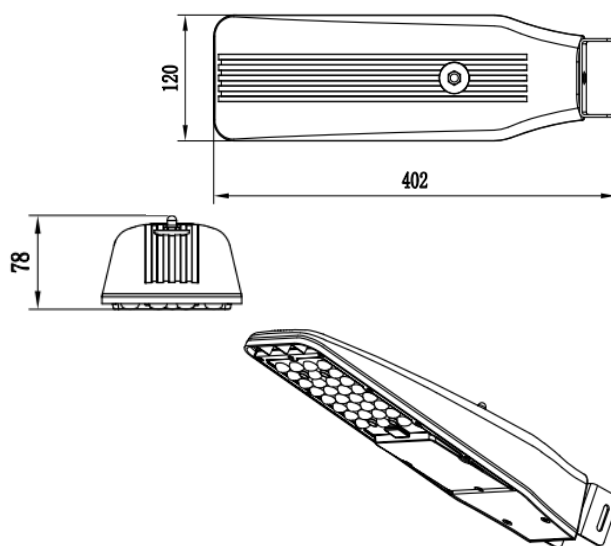
ランプ仕様

| | |
|---------------|----------------------------|
| 型番 | JaL-SL-CP |
| チップ | 日亜化学 (Nichia) |
| 設計発光効率 | 130 lm/W |
| 全光束 | 1,274lm |
| 色温度 | 4500~5500K(2500~5500K選択可能) |
| 照射角度 | 防犯灯専用 |
| 消費電力 | 9.8W |
| 輸出電流 | 300 mA |
| 輸出電圧 | DC26V~32V |
| 蛍光灯代替 | 25W |
| 重量 | 1.60kg±0.4kg |
| 外形寸法 | L402mm×W120mm×H78mm |
| 雷サージ | 15KV |
| 明暗センサー(オプション) | 5~50ルクスご指定可能、リレー方式 |

配光曲線図



ランプ寸法図



| | | | | | |
|---------|--------|-------|--------------|-----------------|---------|
| ≥0.90 | >83 Ra | IP66 | >60000 時間 | AC 100- 277V | 47-63Hz |
| パワーファクタ | 演色性 | IP 等級 | 寿命 | 使用電圧 | 電源周波数 |

※LEDチップの寿命は100,000時間で、製品の寿命は電源寿命の>60,000時間とし、毎日の使用時間の制限がなく、また前提となる環境温度は-20℃~+60℃。

他の仕様

| 電源効率 | 使用環境温度 | 照度基準 | |
|--------|-----------|---------------------|----------------------|
| >85% | -20℃~+60℃ | クラスA(設置間隔23メートル) | |
| ランプ効率 | 使用環境湿度 | 本体 | アーム |
| ≥90% | 15%~90%RH | 高純度アルミニウム (耐塩塗装) | 冷間圧延鋼板(酸 処理+耐塩塗装) |
| 全高調波歪率 | 保存環境温度 | チップの消費電力 | |
| ≤15% | -40℃~+65℃ | 8W | |