

JaL-SL-RWS

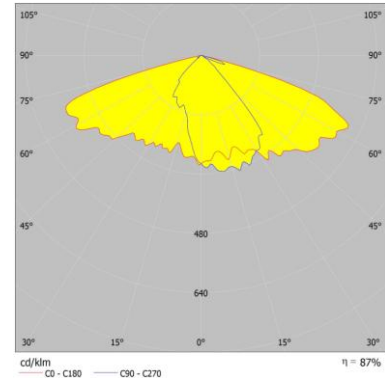
30W LED 道路灯仕様書



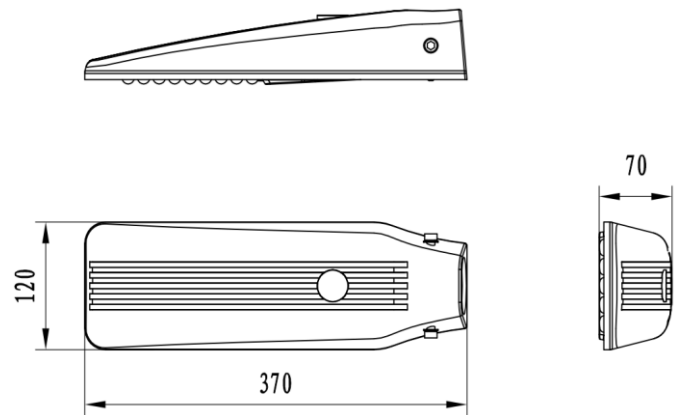
ランプ仕様

型番	JaL-SL-RWS
チップ	日亜化学 (Nichia)
発光効率	115 lm/W
全光束	3,450lm
色温度	4500~5500K(2500~5500K選択可能)
照射角度	55° *145°
消費電力	30W±5W
輸出電流	0.9A
輸出電圧	DC 30~36V
蛍光灯代替	80W
重量	1.60kg±0.4kg
外形寸法	L370mm × W120mm × H70mm
包装寸法	L450mm × W200mm × H150mm
日亜化学LEDチップの寿命	100,000時間

配光曲線図



ランプ寸法図



≥0.90	>83 Ra	IP66	>60000 時間	AC 100- 277V	47-63Hz
パワーファクタ	演色性	IP等級	寿命	使用電圧	電源周波数

※製品の寿命は電源寿命の>60,000時間とし、毎日の使用時間の制限がなく、また前提となる環境温度は-20°C~+60°C。

他の仕様

電源効率	使用環境温度	放熱器表面温度
>85%	-20°C~+60°C	48°C(環境温度25°C)
ランプ効率	使用環境湿度	光源基板温度
≥90%	15%~90%RH	62°C(環境温度25°C)
全高調波歪率	保存環境温度	チップの消費電力
≤15%	-40°C~+65°C	26W±5W

JaL-SL-RWC

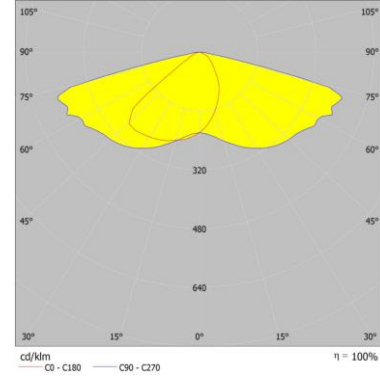
60W LED 道路灯仕様書



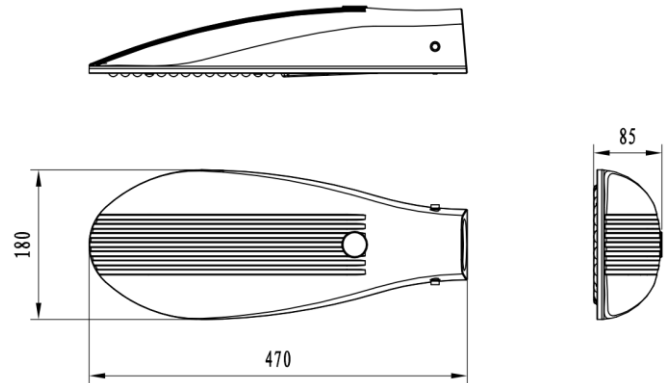
ランプ仕様

型番	JaL-SL-RWC
チップ	日亜化学 (Nichia)
発光効率	115 lm/W
全光束	6,900lm
色温度	4500~5500K(2500~5500K選択可能)
照射角度	75° *150°
消費電力	60W±5W
輸出電流	1.75A
輸出電圧	DC 30~36V
蛍光灯代替	160W
重量	2.5kg±0.4kg
外形寸法	L470mm×W180mm×H85mm
包装寸法	L550mm×W260mm×H165mm
日亜化学LEDチップの寿命	100,000時間

配光曲線図



ランプ寸法図



≥0.90	>83 Ra	IP66	>60000 時間	AC 100- 277V	47-63Hz
パワーファクタ	演色性	IP等級	寿命	使用電圧	電源周波数

※製品の寿命は電源寿命の>60,000時間とし、毎日の使用時間の制限がなく、また前提となる環境温度は-20°C~+60°C。

他の仕様

電源効率	使用環境温度	放熱器表面温度
>87%	-20°C~+60°C	55°C(環境温度25°C)
ランプ効率	使用環境湿度	光源基板温度
≥90%	15%~90%RH	69°C(環境温度25°C)
全高調波歪率	保存環境温度	チップの消費電力
≤15%	-40°C~+65°C	54W±5W