

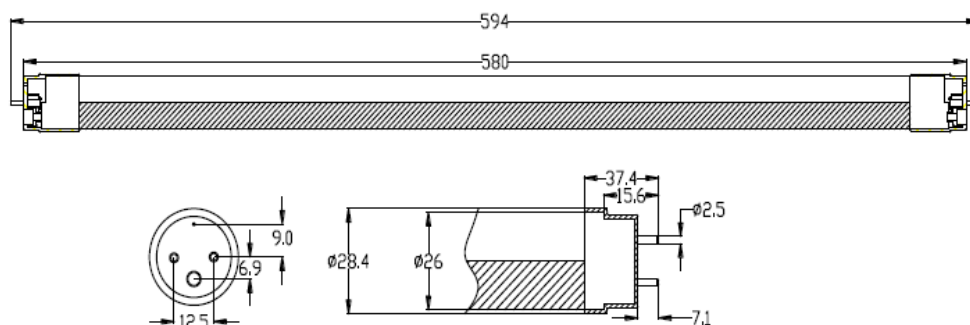
# LED 製品仕様書

( LED 蛍光灯電源内蔵式 )

## 一、 品番規格 NTJ580-10W

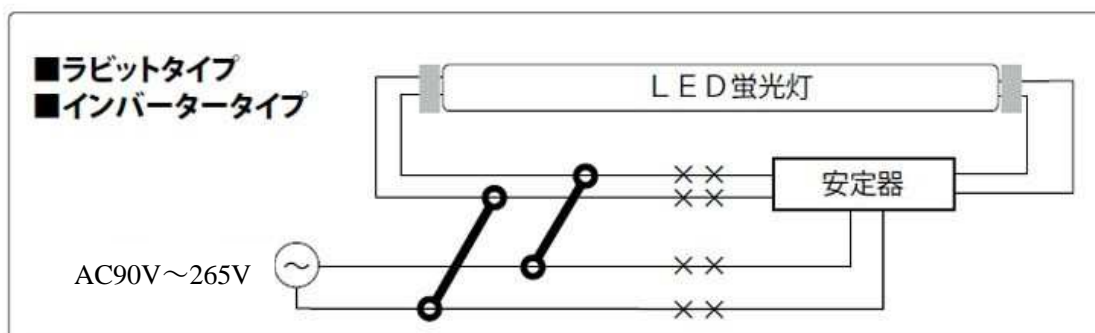
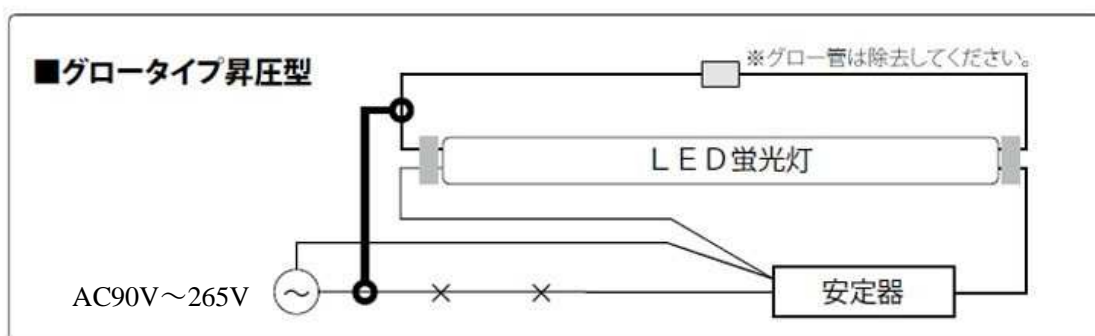
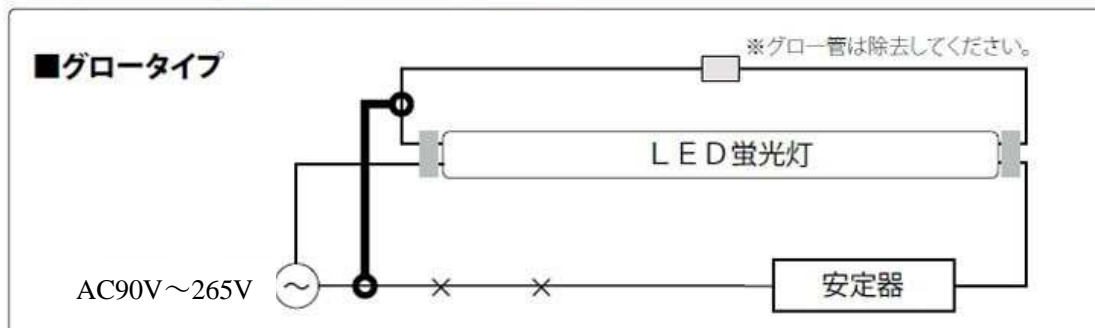
定格電圧 Input voltage	AC90V - AC265V,50Hz/60Hz
消費電力 Wattage	10W±10%
全光束 Luminous flux	1300lm±10%(昼白色、乳白カバー)
色温度 Color Temperature	5000K±10% (色温度変更可能)
演色性 Ra	>83
LED チップ Chip	日亜化学製 LED チップ
使用寿命 Life Hours	50,000hrs
適応環境温度 working environment	-25°C~+40°C
長さ Length	580mm
重量 weight	≤170g
保証期間 warranty	3 年間

## 二、 外部寸法(単位 : mm)



### 三、配線図

●—● 結線作業      ×× 配線カット



H28年1月1日現在

# LED 製品仕様書

( LED 蛍光灯電源内蔵式 )

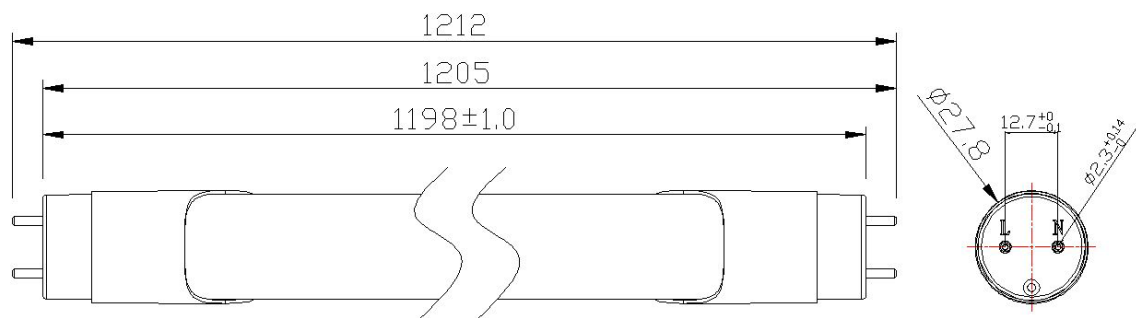
## 一、外観



## 二、品番規格 T8-12.5W (NTJ1198-IP65-12.5W/2000LM)

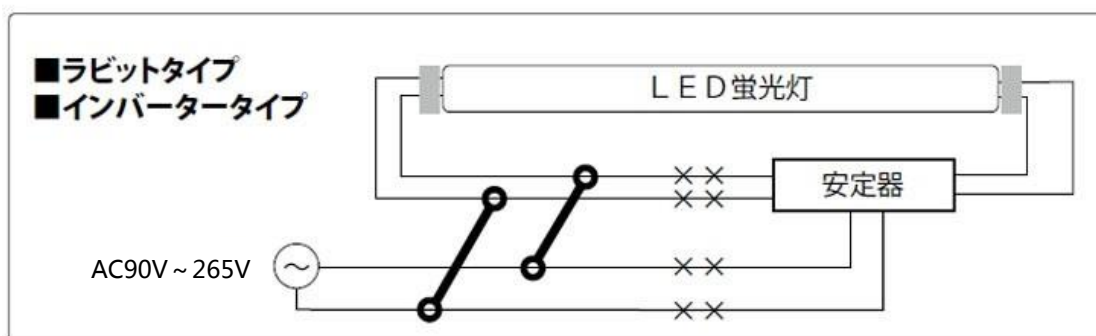
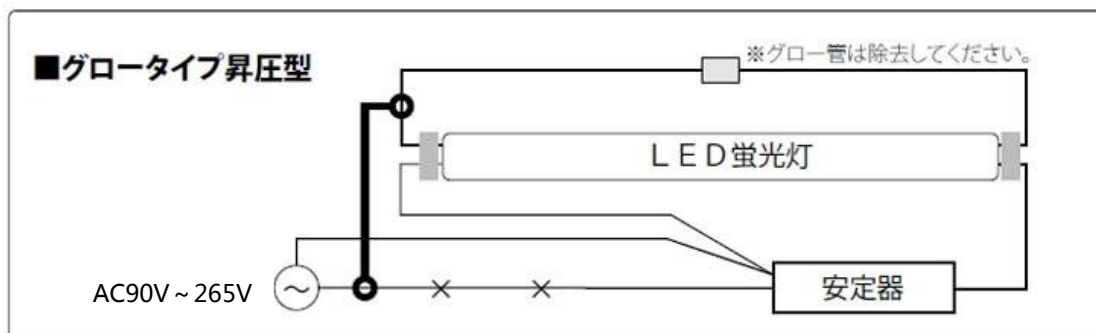
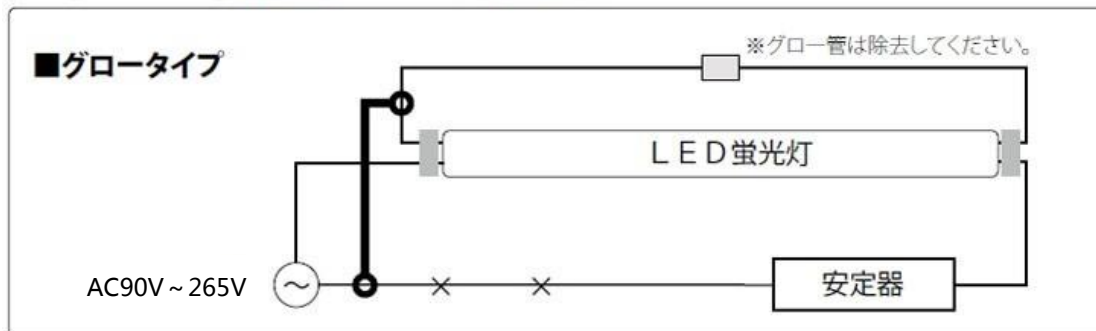
定格電圧 Input voltage	AC90V - AC265V,50Hz/60Hz
消費電力 Wattage	12.5W±5%
全光束 Luminous flux	2000lm±5% (昼白色、乳白カバー)
色温度 Color Temperature	5000k
演色性 Ra	>85
IP 等級 IP Grade	IP65
LED チップ Chip	日亜製 LED チップ
使用寿命 Life Hours	50000hrs
適応環境温度 working environment	-25°C~+45°C
長さ Lenght	1198mm
重量 weight	<285g
保証期間 warranty	3年間

### 三、外部寸法(単位 : mm)



### 四、配線図

●—● 結線作業      × × 配線カット



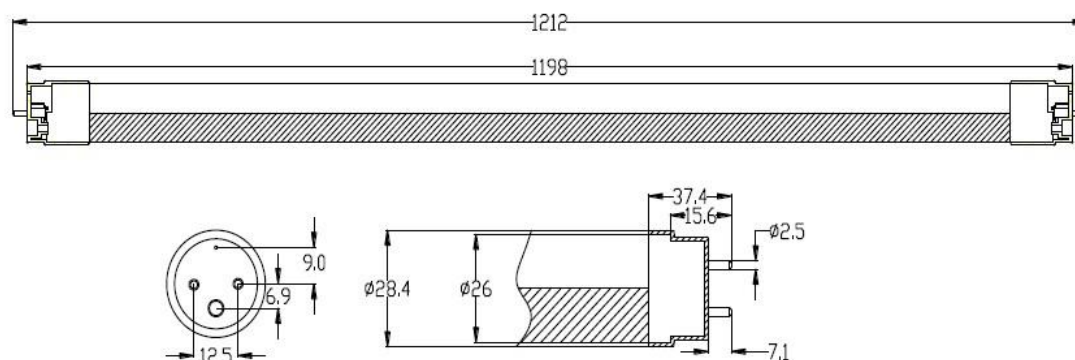
# LED 製品仕様書

( LED 蛍光灯電源内蔵式 )

## 一、 品番規格 T8-16W (NTJ1198-16W)

定格電圧 Input voltage	AC90V - AC265V,50Hz/60Hz
消費電力 Wattage	16W±10%
全光束 Luminous flux	2000lm±10%(昼白色、乳白カバー)
色温度 Color Temperature	2,700-6,500K±10% ( 指定可能 )
演色性 Ra	>83
LED チップ Chip	日亜製 LED チップ
使用寿命 Life Hours	50000hrs
適応環境温度 working environment	-25°C~+40°C
長さ Length	1198mm
重量 weight	≦295g
保証期間 warranty	3 年間

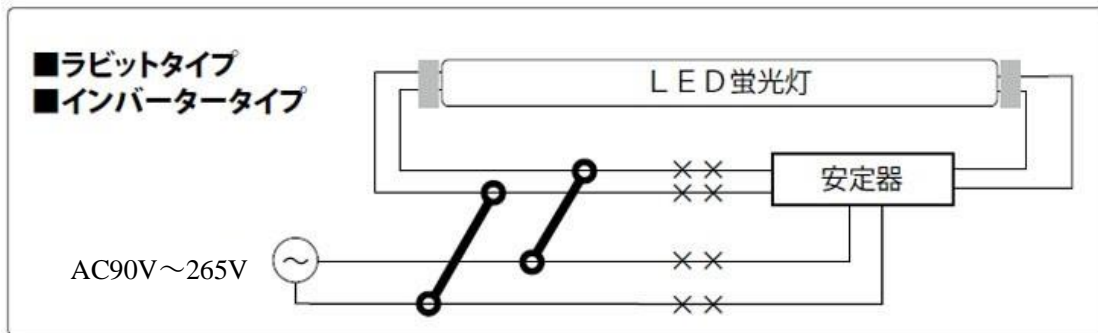
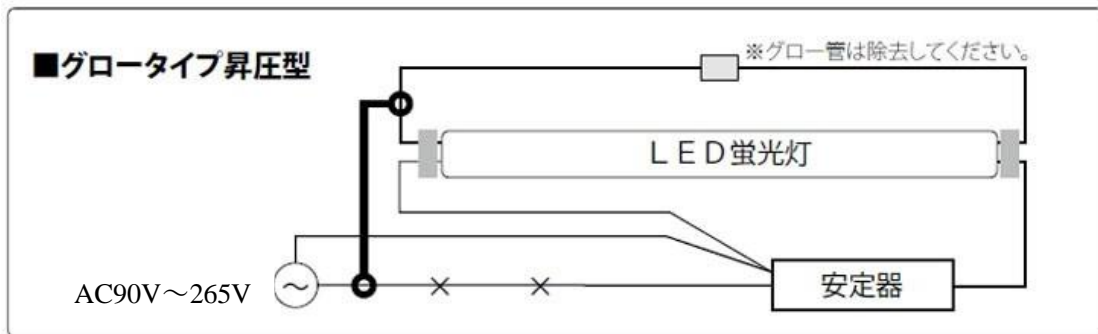
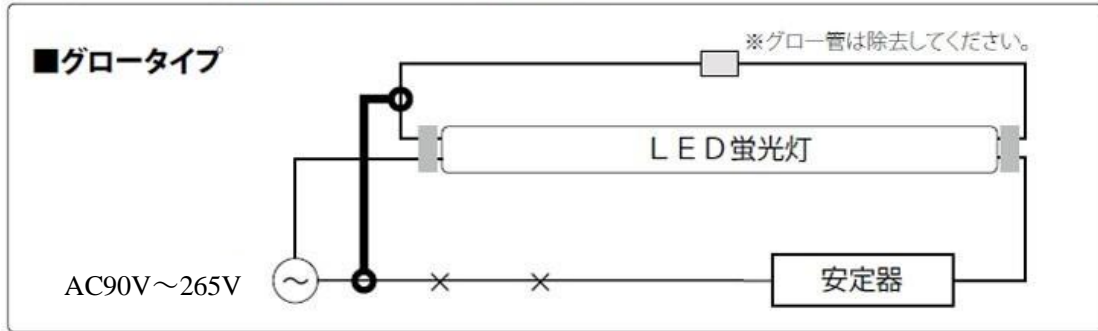
## 二、 外部寸法(単位 : mm)



比例 1:54

### 三、配線図

●—● 結線作業      ×× 配線カット



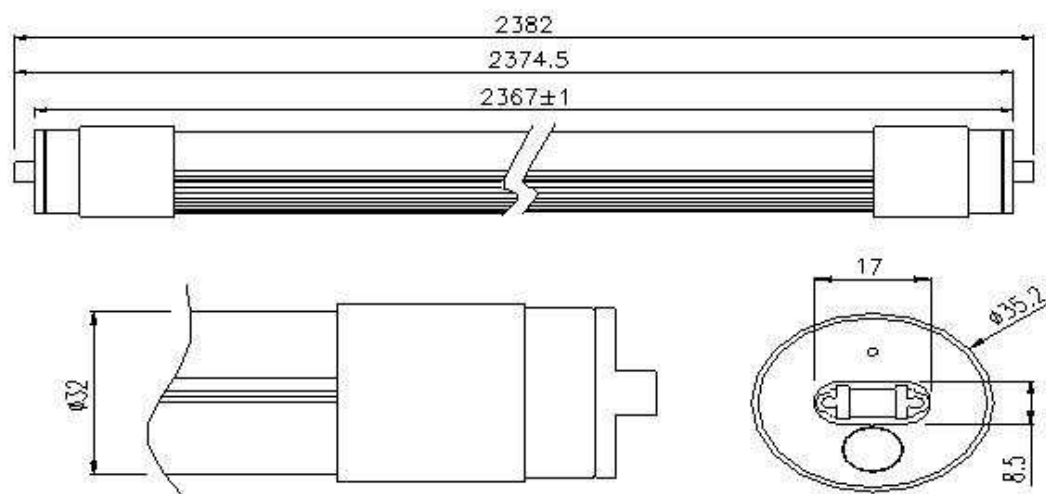
# LED 製品仕様書

(LED 蛍光灯電源内蔵式)

## 一、 品番規格 NTJ2367-36W

定格電圧 Input voltage	AC90V - AC265V,50Hz/60Hz
消費電力 Wattage	36W±5%
全光束 Luminous flux	5000lm±10%(昼白色、乳白カバー)
色温度 Color Temperature	5000k±10%; (色温度変更可能)
演色性 Ra	>83
LED チップ Chip	日亜化学製 LED チップ (日本工場製)
給電方法	片側、両側給電とも対応可能
使用寿命 Life Hours	50,000hrs
適応環境温度 working environment	-25°C~+45°C
長さ Lenght	2,367mm (フック付)
重量 weight	≤633g
保証期間 warranty	3 年間

## 二、 外部寸法(単位: mm)



※ ソケット部角度変更可能タイプも基本仕様は同等です。

### 三、配線図 (両側給電の場合)

