

# QHFX001 LED防爆灯仕様書

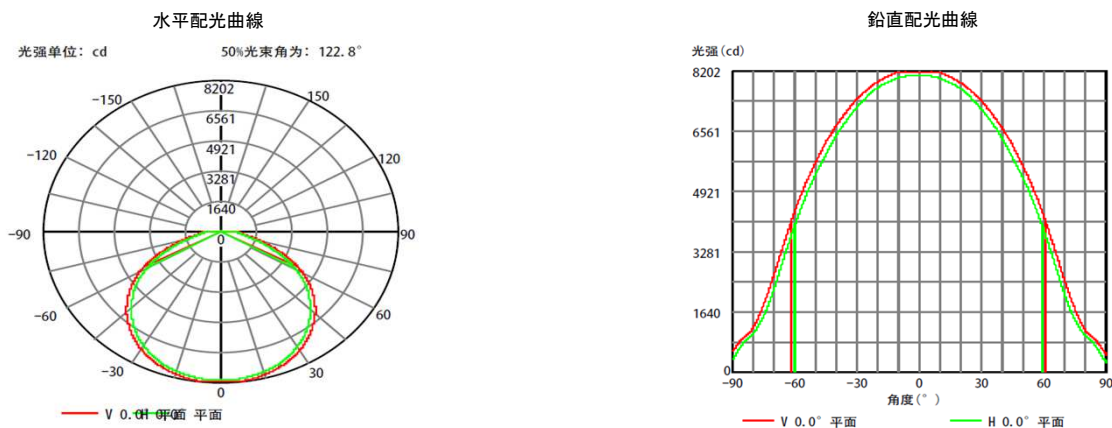
## 製品写真



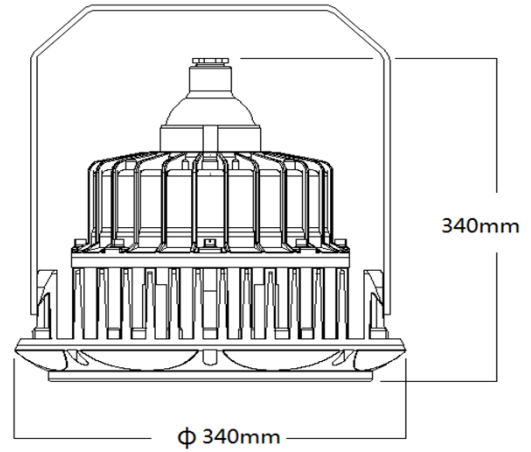
## 技術基準

危険場所の分類	1種場所、2種場所
ガス蒸気防爆の種類	IIA、IIB、IIC
発火温度	T1 ~ T4
適用環境	屋外、屋内
灯具ボディ	無銅系アルミダイキャスト、高速ショート成形、ポリエステル静電塗装
固定用部品類	ステンレス
透明笠	抗衝撃、耐熱の強化ガラス
内部配置	高熱伝導性アルミ基板、高効率反射システムと光学レンズ、フリー電圧定電流LEDドライバ
構造説明	シリンダー防爆構造、高保護シリコンゴムのシール構造の組み合わせ
設置方法	天井付(x)、ブーム取付(g)、壁掛(b)、护栏式(h)、フランジ付(f)
準拠基準	GB3836.1、GB3836.2 IEC60079-0、IEC60079-1
防爆表示	Exd IIC T4 Gb
保護等級	IP65
定格電圧	100V-277V AC 50/60Hz
光源種類	40W, 60W, 80W, 100W, 120W, 150W, 180W, 200W
防腐等級	WF1*WF2
配線引込ネジ寸法	G3/4"
ケーブル外径	φ10mm-φ14mm
光源種類	LED

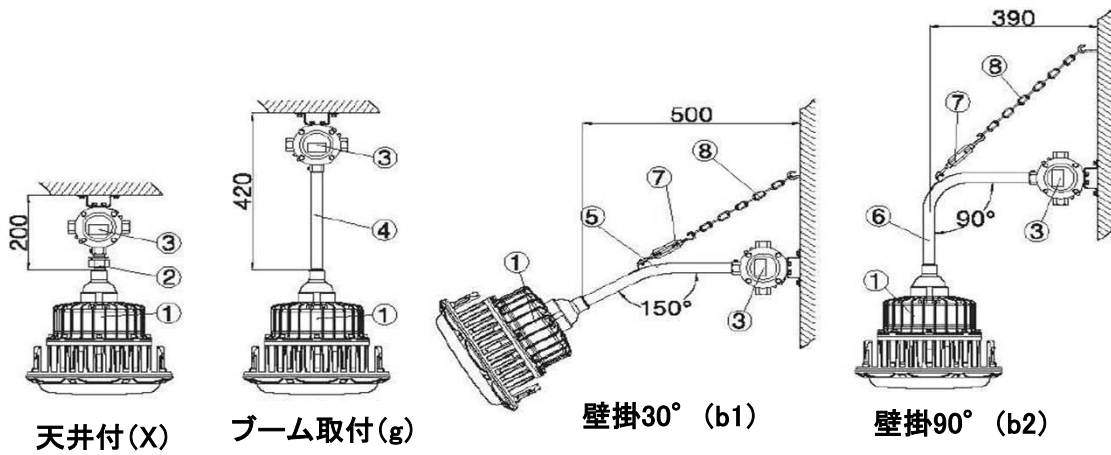
## 配光図



## 寸法図



## 設置方法



No.	部品名称、仕様	No.	部品名称、仕様
1	メンテフリー防爆灯	5	30° 曲管: G3/4"
2	防爆接続口: G3/4" (外ネジ)	6	90° 曲管: G3/4"
3	吊下ボックス: G3/4"	7	CC型スクリューロックバックル
4	300mmポール: G3/4"	8	450mm チェイン