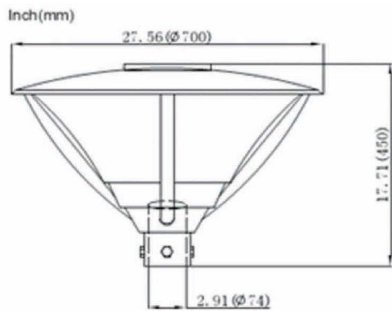
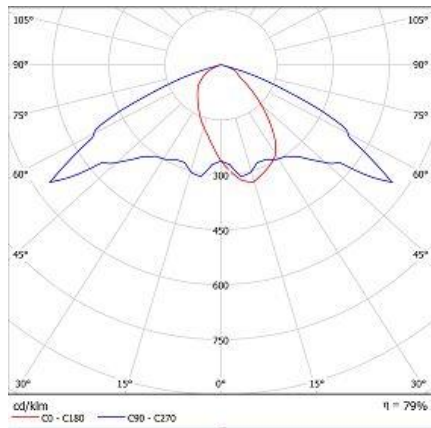


# QHL Formula Array LED Light

## QHFG001



配光曲線(cd/klm)



モデル	FGL001				
消費電力	40W	50W	60W	80W	(±5%)
全光速	6000lm	7500lm	9000lm	12000lm	(±5%)
定格電圧	AC 100-277V				
チップメーカー	米国Bridgelux社				
LEDチップ数	2PC				
電源メーカー	MEAN WELL				
演色性	Ra>80				
力率	≥0.95				
環境温度	-40°C~50°C				
製品寿命	60,000時間				
色温度	2700K~6500K (±10%)				
保護等級	IP65				
灯具サイズ	Φ 688X*H470mm				
灯具重量	12.0 kgs				
保証期間	3年間				
材質	<ul style="list-style-type: none"> <li>■ アルミダイキャスト、電源内蔵、高効率散熱構造</li> <li>■ アルマイト加工、静電防止塗装、錆防止、</li> <li>■ ポリカーボネートプリズムレンズ、耐震性</li> </ul>				
優位性	<ul style="list-style-type: none"> <li>■ グレアレス、超高ルーメン出力を実現し、眩しくない次世代LED</li> <li>■ 150Lm/Wを超えるアプリケーションを最適化するように設計されたフォーミュラアレイLEDの独自反射技術により、完全な照明効率と優れた配光分布</li> <li>■ 耐震、長寿命、メンテナンスフリー、高省エネ、高光効率、高演色性、多湿気などの環境にも適する。</li> </ul>				
適用場所	景観照明(広場、公園、駐車場、庭園、街頭等)				